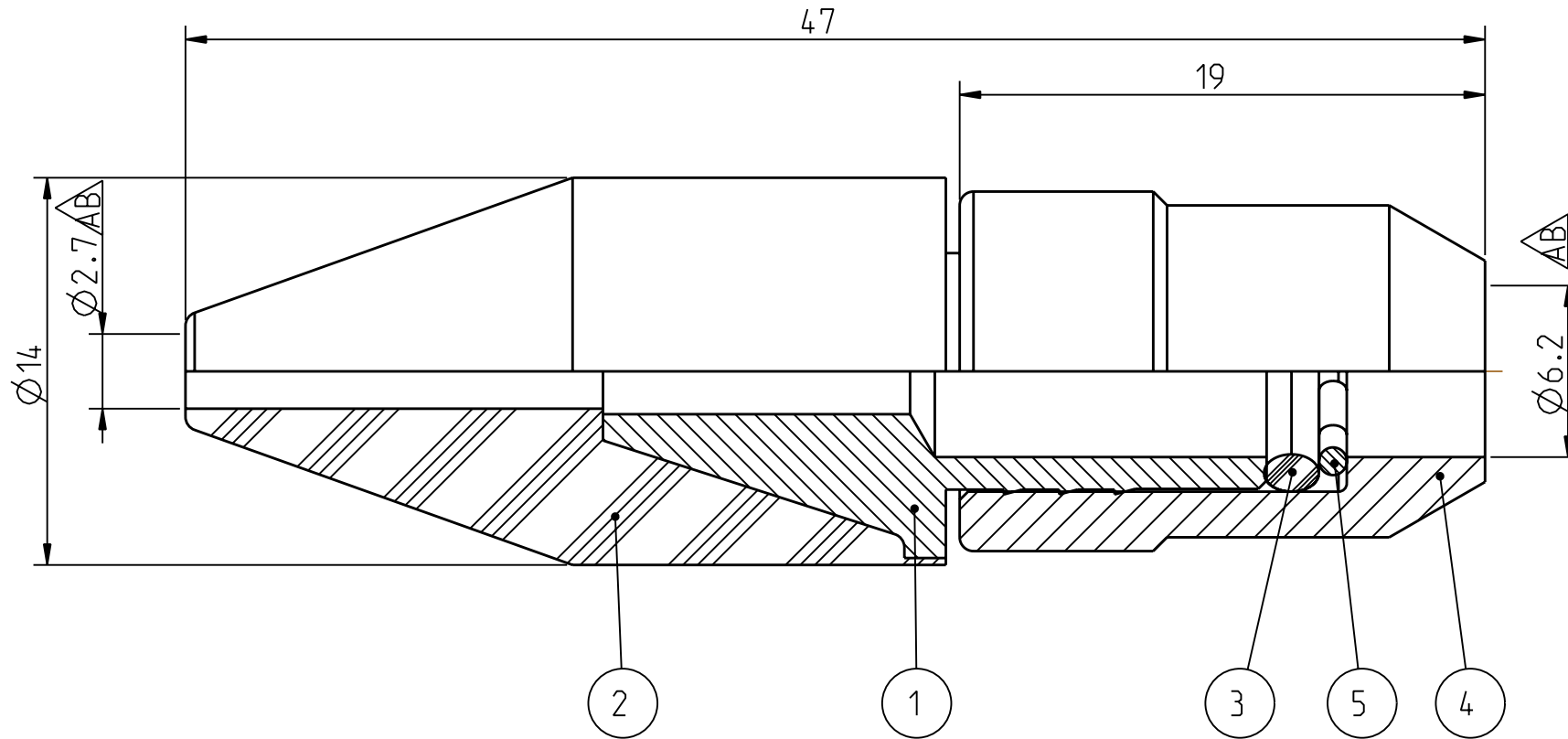


Allo rättigheter förbehålls.
All rights reserved.
Alle Rechte vorbehalten.

Diese Zeichnung darf weder ganz noch teilweise ohne unsere ausdrückliche Genehmigung kopiert oder auf andere Weise vervielfältigt werden. Werden. Zuwiderhandlungen werden gerichtlich verfolgt.

Denna handling för ej utan vårt medgivande delges annan, kopieras eller eljest obehörigen användas. Överrödelse häruvid beivras med stöd av gällande lag. This document must not be copied, either completely or in part, without permission. Any infringement will have legal consequences.

A3



Product no: 11_208_9956		
Max working pressure:	16	bar connected bar disconnected
Min burst pressure:		bar connected bar disconnected
Sealing material:	NBR	
Temperatur range:	-20°C - +60 °C	
Nominal flow diameter, DN:	2.7	mm
Connection		
Connection stroke:		mm

5	1	Wire coil	Stainless steel
4	1	Sleeve	Plastic
3	1	O-ring	NBR
2	1	Nozzle rubber	NBR
1	1	Nozzle core	Aluminium
Detalj Item	Antal Quant.	Benämning Description	Material Material

CEJN	Skala Scale	4:1	Ritad Drawn	Lhe	Kontr. Checked	JL	Godk. Appr.	ÅM	ÅM nr. Alt. no. 7608	Dat. Date 081022
	Assembly drawing							Ritning nr./Drawing No.		50_208_9956
								Utg./Issue		AB